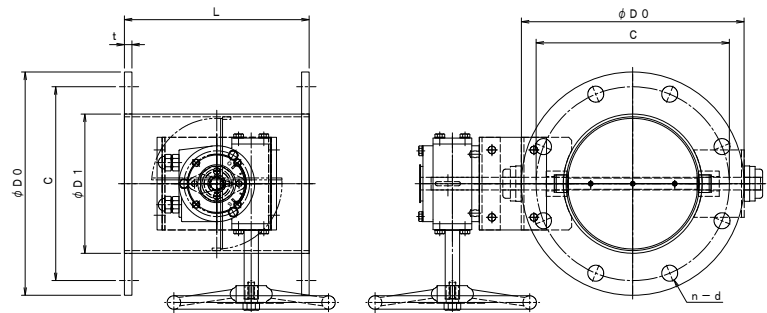


パイプサイズ/バタフライ・ダンパー [SS・SUS] [軸受付] 耐熱常温用
 [フラント用] [静圧4.0kPa] [ウォームギヤー・ハンドル式]
 EBDHWF-□□□ S SS EBDHWF-□□□ U SUS

栄進空調株式会社



形 式	φD1	φD0	C	n-d	L	t
EBDHWF-78 S/U	73	175	135	4-15	200	9/10
EBDHWF-100 S/U	100	200	160	8-15	220	9/10
EBDHWF-125 S/U	125	225	185	8-15	220	9/10
EBDHWF-150 S/U	150	250	210	8-15	220	9/10
EBDHWF-175 S/U	175	275	235	8-15	220	9/10
EBDHWF-200 S/U	200	300	260	8-15	220	9/10
EBDHWF-225 S/U	225	325	285	8-15	300	9/10
EBDHWF-250 S/U	250	350	310	8-15	300	9/10
EBDHWF-300 S/U	300	400	360	12-15	300	12
EBDHWF-350 S/U	350	450	410	12-15	360	12
EBDHWF-400 S/U	400	500	460	12-15	400	12
EBDHWF-450 S/U	450	550	510	16-15	450	12
EBDHWF-500 S/U	500	600	560	16-15	500	12
EBDHWF-550 S/U	550	650	610	16-15	550	12
EBDHWF-600 S/U	600	700	660	20-15	600	12

■ フランジ付手動ダンパーの特長

- ✦ ダンパー本体は鋼板製ダンパーです。[ダクトサイズ] ウォームギヤー・ハンドル式
- ✦ 本 体 材 質 : 鋼板 SS 仕 上 : 錆止め+シルバー塗装
- ✦ 接続フランジ材質 : 鋼板 SS
- ✦ ステンレス製 材 質 : SUS-304 仕 上 : 酸洗い
- ✦ 接続フランジ 材 質 : SUS-304
- ✦ 全 閉 リーク率 : 通常 1~3%
- ✦ フランジ/JIS-5K
- ✦ L寸法指定、ボルト穴指定可